

3Dフィルタの取り扱いについて

下引きロースター用

H10-7D-53A-01
3Dフィルタ

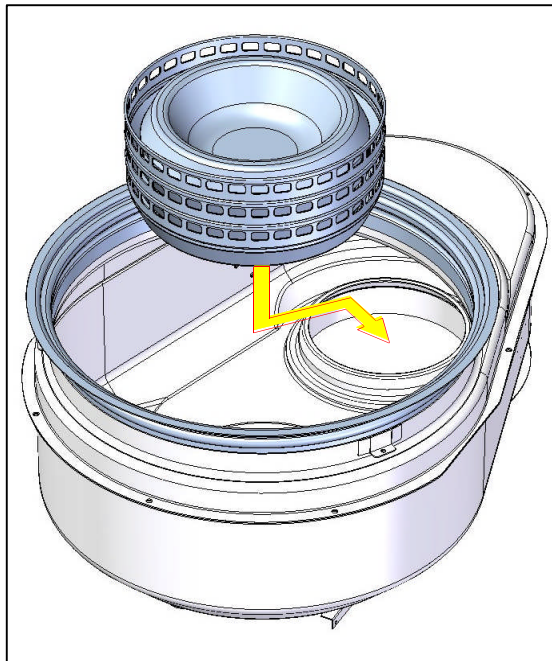
H10-7D-45A-01
キャップ

H10-7D-50A-01
フィルタリング

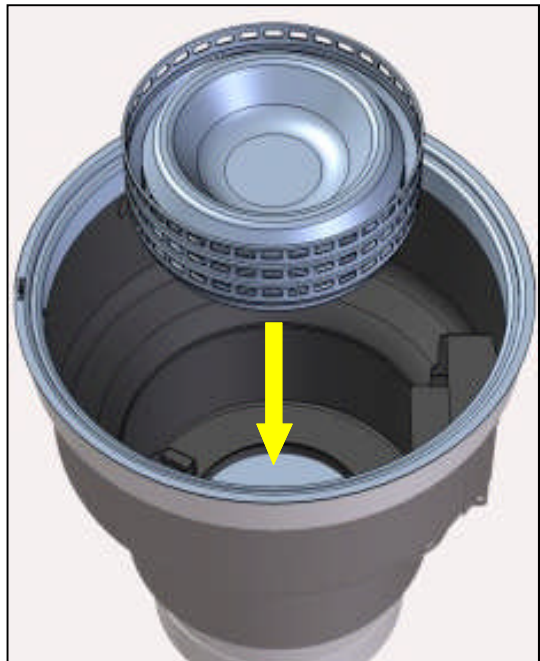
3段+キャップ
厳守!



D・Jシリーズへのセット



Wシリーズへのセット



⊘ 3Dフィルタは必ず指定の段数(3段+キャップ)で使用してください。
2段や4段で使用すると油煙の吸込みが悪くなったり、器具が納まらなくなったりします。

ダクト火災を防止するため、3Dフィルタは必ず定期的に洗浄することを徹底してください!

洗浄目安 (30回転、50時間、1週間~2週間)



(※汚れは稼動条件、また稼動状況により異なります。)

分割できるから
洗浄がラクラク!

ラックにセットできるので
食器洗浄機でもOK!



札幌支店/TEL 011-867-8929 大阪支店/TEL 06-6378-5781
東京支店/TEL 03-5959-6861 仙台営業所/TEL 022-244-8921
名古屋支店/TEL 052-776-2241 福岡営業所/TEL 092-661-1910

シンポ株式会社