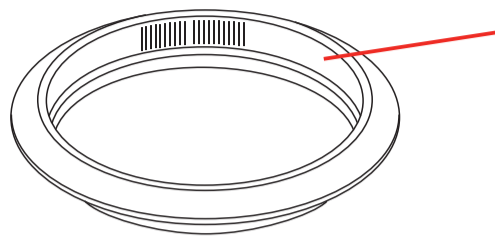


SSRVスミタイプ清掃マニュアル

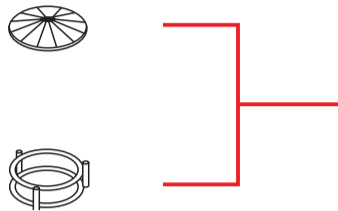
清掃時は必ず排気ファンを止めて下さい

トップリング



トップリングは、随時、濡れ雑巾などで汚れを拭き取って下さい。
1日に1度は、スポンジ（ザラザラ側）でお湯洗いして下さい。
定期的に金属磨きなどでお手入れして下さい。

D F

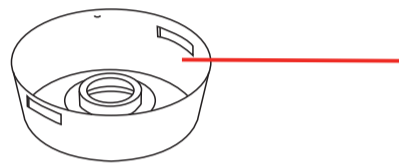


1日に一度は、スポンジ（ザラザラ側）でお湯洗いして下さい。

重 要

DFスタンド

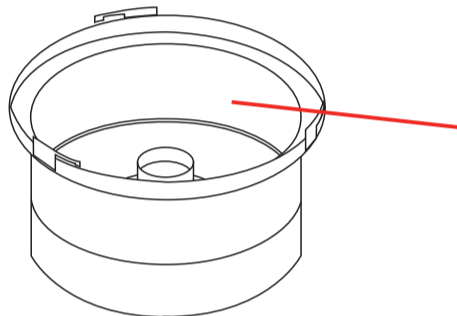
炭 壺



1日に一度は、お湯付けした後、金束子で汚れを落として下さい。

重 要

ドレインパン



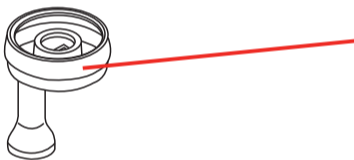
残りの水量にかかわらず、2廻転に1度は水の補充をして下さい。
1日に一度は、スポンジ（ザラザラ側）でお湯洗いして下さい。

バーナーヘッド



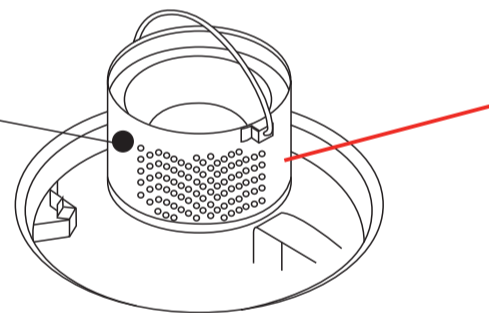
ワイヤーブラシのブラッシングによる炎孔（炎がでる孔）の清掃を、必ず1日に1度は行って下さい。

バーナーボディー



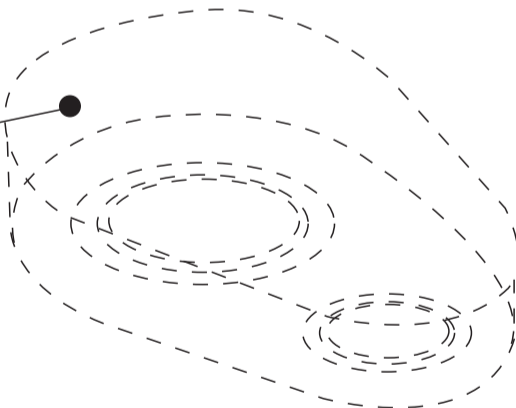
ワイヤーブラシでブラッシング清掃の事。
定期的に、プラスチックハンマーや木づちなどで数回叩いて、中のサビや汚れを落として下さい。

フィルターセット



1日に一度は、乾いた雑巾等で表面に付着した油を拭き取って下さい。

アウター
ケーシング



重 要

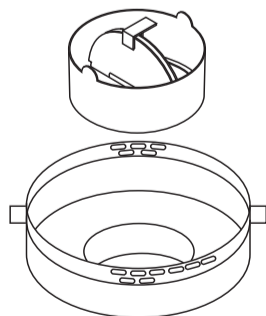
1日に一度は、スポンジ（ザラザラ側）を泡立て、水気を切って泡洗浄をして下さい。その後、濡れ雑巾等で拭き取って下さい。

F・D



1日に一度は、手のとどく範囲で濡れぞうきん等で油分を拭き取って下さい。
（接続チューブは分解できません。）

接続チューブ



無煙ロースター ータルシステムプロダクツ



シンポ株式会社

北海道支社 / TEL011-867-8929 仙台営業所 / TEL022-244-8921
東京支店 / TEL03-5959-6861 福岡営業所 / TEL092-474-3261
名古屋支店 / TEL052-776-2241 海外事業部 / TEL03-5959-6761
大阪支店 / TEL06-6378-5781

ベストサービス24 24時間サービスを実施しております。サービスのことは安心してお任せ下さい。受付電話 **0120-33-2231**