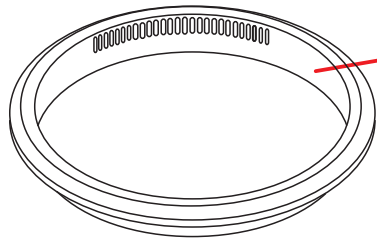


SR ガスタイプ清掃マニュアル

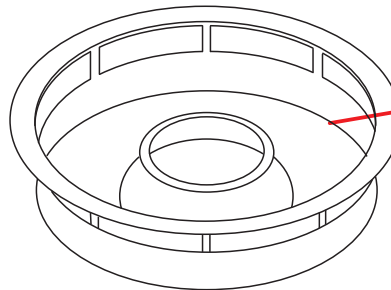
●●● 清掃時は必ず排気ファンを止め、器具の温度が下がってから実施して下さい。 ●●●

トップリング



スポンジ(ザラザラ側)でお湯洗いして下さい。
定期的に金属磨きなどでお手入れして下さい。

ドレインパン



重 要

スポンジ(ザラザラ側)でお湯洗いして下さい。

バーナーキャップ



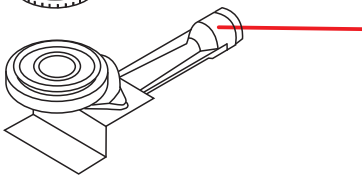
炎孔(炎がでる孔)をワイヤーブラシでブラッシングして下さい。

バーナーヘッド

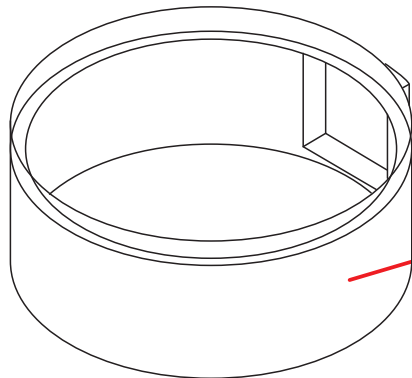


ワイヤーブラシでブラッシングして下さい。
※1週間に一度は、プラスチックハンマーや木づちなどで数回叩いて、中のサビや汚れを落として下さい。

バーナーセット

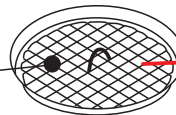


インナーケーシング



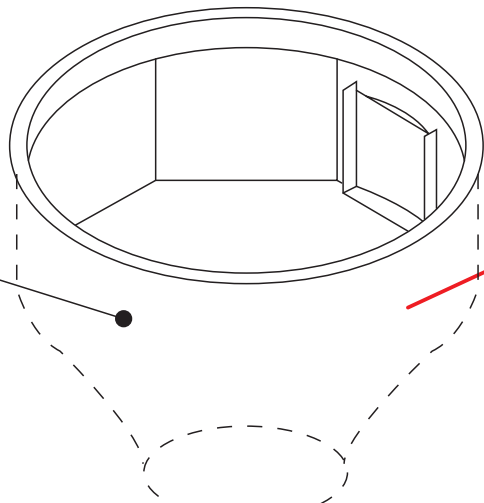
スポンジ(ザラザラ側)でお湯洗いして下さい。

プレフィルター



スポンジ(ザラザラ側)でお湯洗いして下さい。

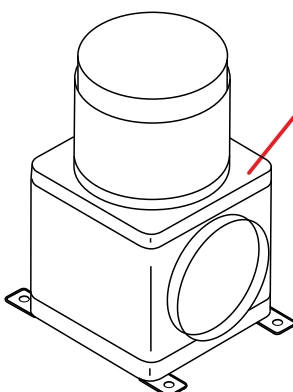
アウターケーシング



重 要

スポンジ(ザラザラ側)を泡立て、洗浄をして下さい。
その後、濡れ雑巾等で拭き取って下さい。

C-BOX



※1週間に一度は、C-BOXの底の油等を付属のクリーニングロッドにウエス等をはさみ汚れを拭き取って下さい。
(C-BOXは分解できません。)

クリーニングロッド



※週間・月間の清掃・取扱いや定期点検は、取扱説明書をご参照の上、実施して下さい。

無煙ロースター トータルシステムプロダクツ



シンポ株式会社

北海道支社 / TEL011-867-8929 仙台営業所 / TEL022-244-8921
東京支店 / TEL03-5959-6861 福岡営業所 / TEL092-474-3261
名古屋支店 / TEL052-776-2241 海外事業部 / TEL03-5959-6761
大阪支店 / TEL06-6378-5781

ベストサービス24 24時間サービスを実施しております。サービスのことは安心してお任せ下さい。 受付電話  0120-33-2231