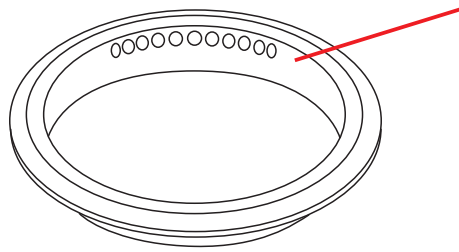


SPRA熱板タイプ清掃マニュアル

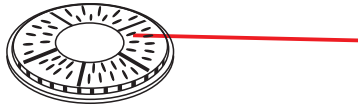
清掃時は必ず排気ファンを止めて下さい

トップリング



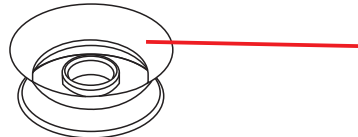
トップリングは、随時、濡れ雑巾などで汚れを拭き取って下さい。
1日に1度は、スポンジ（ザラザラ側）でお湯洗いして下さい。
定期的に金属磨きなどでお手入れして下さい。

熱板



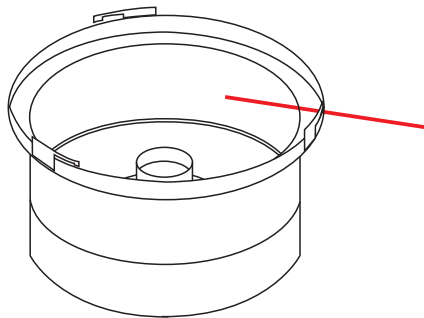
1日に一度は、スポンジ（ザラザラ側）でお湯洗いして下さい。

バーナーカバー



1日に一度は、スポンジ（ザラザラ側）でお湯洗いして下さい。

ドレインパン



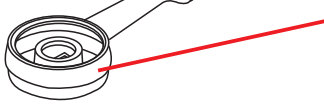
残りの水量にかかわらず、2廻転に1度は水の補充をして下さい。
1日に一度は、スポンジ（ザラザラ側）でお湯洗いして下さい。

バーナーヘッド



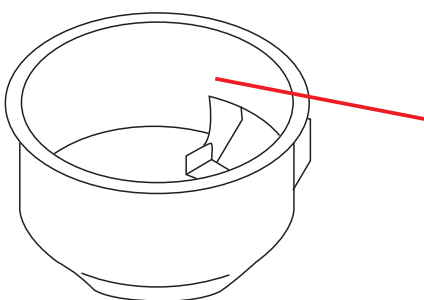
ワイヤーブラシのブラッシングによる炎孔（炎がでる孔）の清掃を、必ず1日に1度は行って下さい。

バーナーボディー



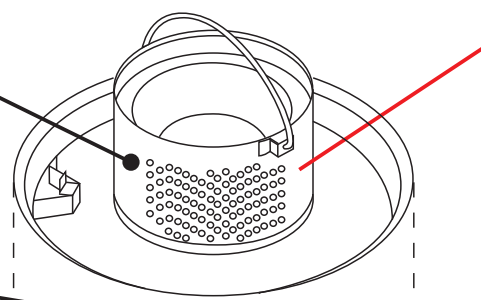
ワイヤーブラシでブラッシング清掃の事。
定期的に、プラスチックハンマーや木づちなどで数回叩いて、中のサビや汚れを落として下さい。

インナーケーシング



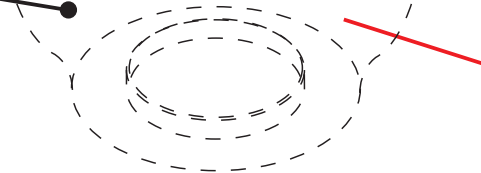
1日に一度は、スポンジ（ザラザラ側）でお湯洗いして下さい。

フィルターセット



1日に一度は、乾いた雑巾等で表面に付着した油を拭き取って下さい。

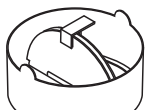
アウターケーシング



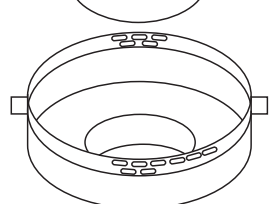
重要

1日に一度は、スポンジ（ザラザラ側）を泡立て、水気を切って泡洗浄をして下さい。その後、濡れ雑巾等で拭き取って下さい。

F・D

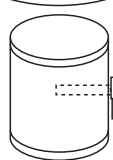


接続チューブ



1日に一度は、手のとどく範囲で濡れぞうきん等で油分を拭き取って下さい。
（接続チューブとF・V・Dは分解できません。）

F・V・D



無煙ロースター トータルシステムプロダクツ



シンポ株式会社

北海道支社／TEL011-867-8929 仙台営業所／TEL022-244-8921

東京支店／TEL03-5959-6861 福岡営業所／TEL092-474-3261

名古屋支店／TEL052-776-2241 海外事業部／TEL03-5959-6761

大阪支店／TEL06-6378-5781

ベストサービス24 24時間サービスを実施しております。サービスのことは安心してお任せ下さい。受付電話  0120-33-2231