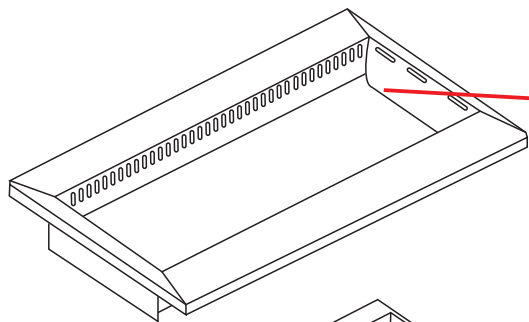


S4W タイプ清掃マニュアル

●●●清掃時は必ず排気ファンを止め、器具の温度が下がってから実施して下さい。●●●

トッププレート

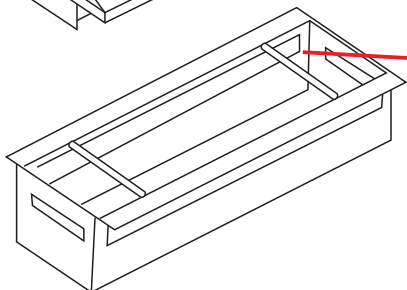


スポンジ(ザラザラ側)でお湯洗いして下さい。
定期的に金属磨きなどでお手入れして下さい。

重要

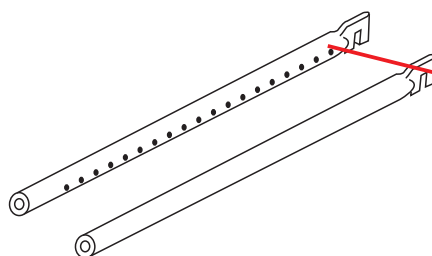
スポンジ(ザラザラ側)でお湯洗いして下さい。

ドレインパン

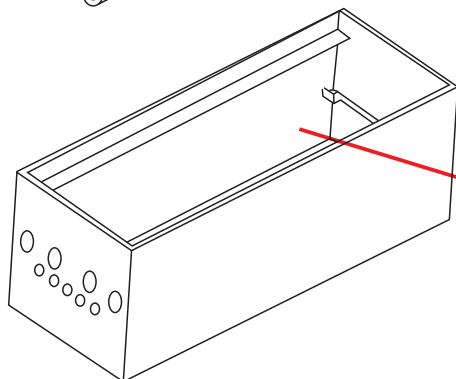


炎孔(炎がでる孔)をワイヤーブラシで
ブラッシング清掃を行って下さい。
※1週間に一度は、プラスチックハンマーや
木づちなどで数回叩いて、中のサビや汚れを
落として下さい。

バーナ

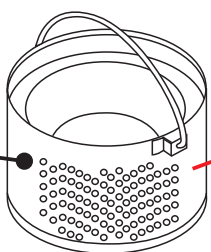


インナ ケーシング



スポンジ(ザラザラ側)でお湯洗いして下さい。

フィルタセット

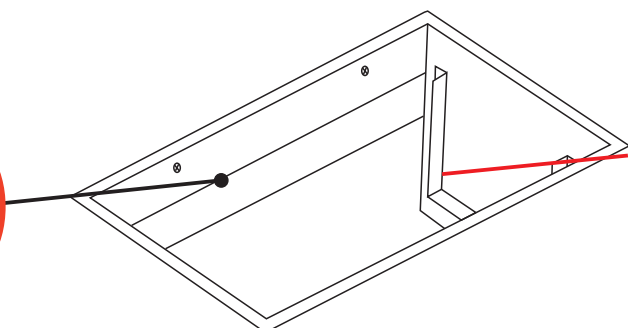


1日に一度は、乾いた雑巾等で表面に付着した
油を拭き取って下さい。

重要

スポンジ(ザラザラ側)を泡立て、洗浄をして下さい。
その後、濡れ雑巾等で拭き取って下さい。

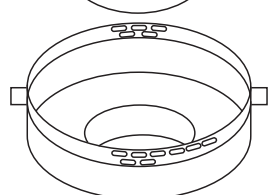
アウト ケーシング



F・D

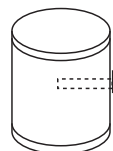


接続チューブ



1日に一度は、手のとどく範囲で濡れぞうきん等で
油分を拭き取って下さい。
(接続チューブとF・V・Dは分解できません。)

F・V・D



※週間・月間の清掃・取扱いや定期点検は
取扱説明書をご参照の上、実施して下さい。

無煙ロースター トータルシステムプロダクツ



シンポ株式会社

北海道支社 / TEL011-867-8929 仙台営業所 / TEL022-244-8921
東京支店 / TEL03-5959-6861 福岡営業所 / TEL092-474-3261
名古屋支店 / TEL052-776-2241 海外事業部 / TEL03-5959-6761
大阪支店 / TEL06-6378-5781

ベストサービス24

24時間サービスを実施しております。
サービスのことは安心してお任せ下さい。

受付電話



0120-33-2231