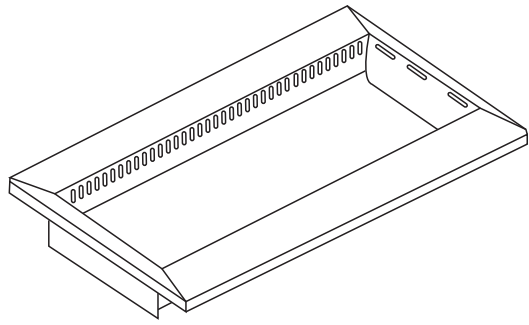


S 2 ガスタイプ清掃マニュアル

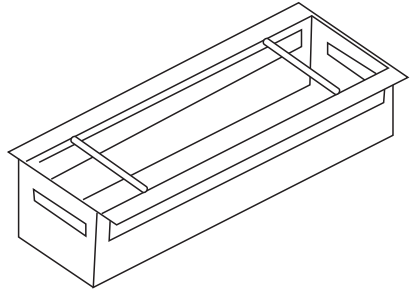
●●●清掃時は必ず排気ファンを止め、器具の温度が下がってから実施して下さい。●●●

トッププレート



スポンジ(ザラザラ側)でお湯洗いして下さい。
定期的に金属磨きなどでお手入れして下さい。

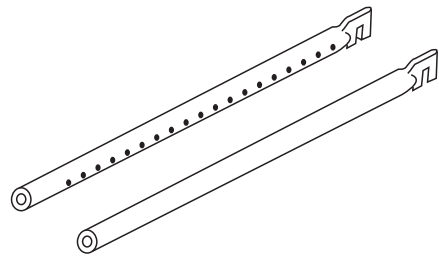
ドレインパン



重要

スポンジ(ザラザラ側)でお湯洗いして下さい。

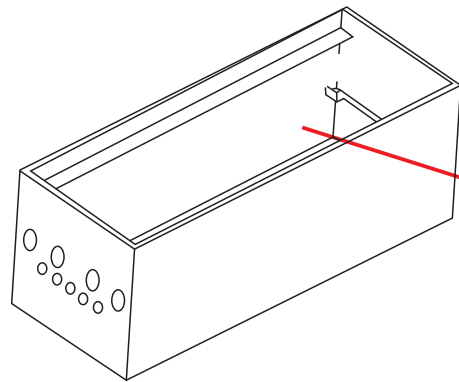
バーナー



炎孔(炎がでる孔)をワイヤーブラシで
ブラッシング清掃を行って下さい。

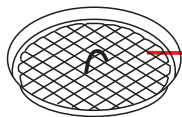
1週間に一度は、プラスチックハンマーや
木づちなどで数回叩いて、中のサビや汚れを
落として下さい。

インナー ケーシング



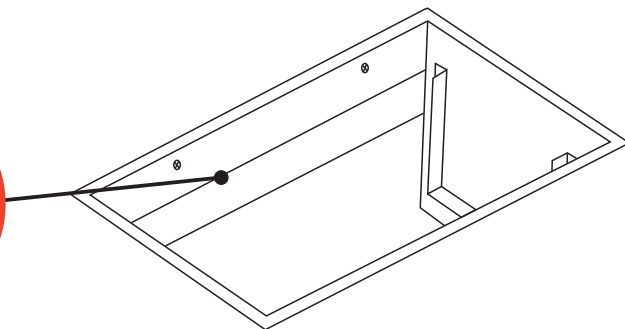
スポンジ(ザラザラ側)でお湯洗いして下さい。

プレフィルター



スポンジ(ザラザラ側)でお湯洗いして下さい。

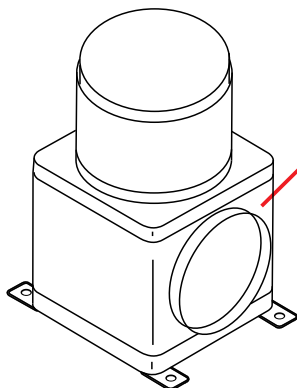
アウター ケーシング



重要

スポンジ(ザラザラ側)を泡立て、洗浄をして下さい。
その後、濡れ雑巾等で拭き取って下さい。

C-BOX



1週間に一度は、C-BOXの底の油等を付属の
クリーニングロッドにウエス等をはさみ汚れを
拭き取って下さい。
(C-BOXは分解できません。)

クリーニングロッド



週間・月間の清掃・取扱いや定期点検は、取扱説明書をご参照の上、実施して下さい。

無煙ロースター トータルシステムプロダクツ



シムポ株式会社

北海道支社 / TEL011-867-8929 仙台営業所 / TEL022-244-8921
東京支店 / TEL03-5959-6861 福岡営業所 / TEL092-474-3261
名古屋支店 / TEL052-776-2241 海外事業部 / TEL03-5959-6761
大阪支店 / TEL06-6378-5781

ベストサービス24 24時間サービスを実施しております。サービスのことは安心してお任せ下さい。受付電話  0120-33-2231