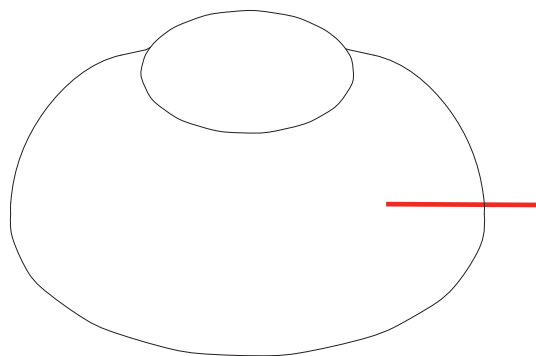


# SV清掃マニュアル

**⚠ 清掃時は必ず排気ファンを止めて下さい ⚠**

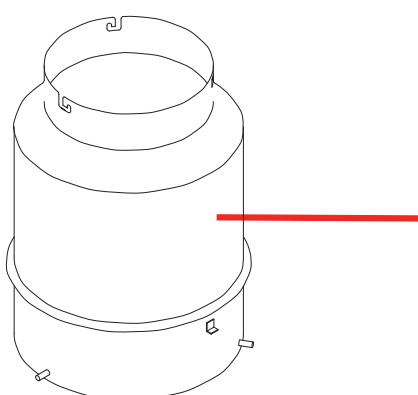
※昇降式の場合はロアフード位置を最上端にしたうえで行ってください。

ロアフード



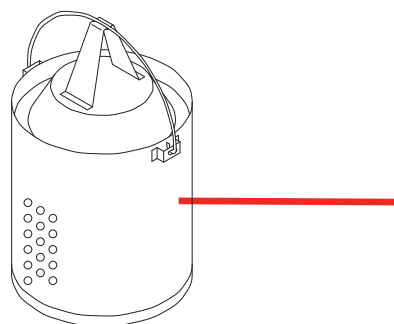
1日に1度は、吊り下がった状態で濡れ雑巾などで油分を拭き取って下さい。

アッパーフード

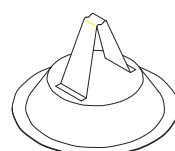


1日に1度は、吊り下がった状態で濡れ雑巾などで油分を拭き取って下さい。

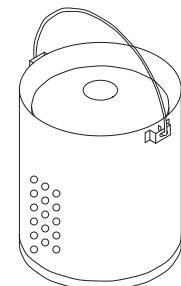
フィルターセット



**重 要**  
1日に1度は、乾いた雑巾などで押え蓋、ケース内外とも表面に付着した油分を拭き取って下さい。

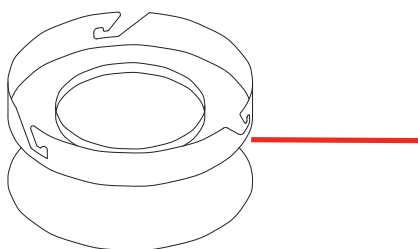


押え蓋



ケース

油受け



**重 要**  
1日に1度は、スポンジ(ザラザラ側)お湯洗いをして下さい。硬い物にぶついたり落下させるとホーローがはがれ腐食の原因となりますので、丁寧にお取り扱い下さい。

無煙ロースター トータルシステムプロダクツ



**シンポ株式会社**

北海道支社 / TEL011-867-8929 仙台営業所 / TEL022-244-8921  
東京支店 / TEL03-5959-6861 福岡営業所 / TEL092-474-3261  
名古屋支店 / TEL052-776-2241 海外事業部 / TEL03-5959-6761  
大阪支店 / TEL06-6378-5781

ベストサービス24

24時間サービスを実施しております。  
サービスのことは安心してお任せ下さい。

受付電話



0120-33-2231