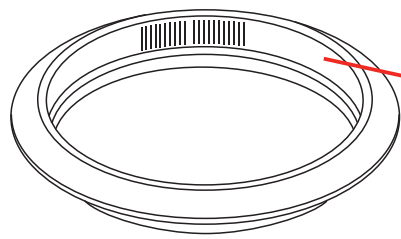


# SSRVスミタイプ清掃マニュアル

**⚠ 清掃時は必ず排気ファンを止めて下さい ⚠**

トッピング



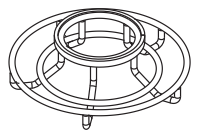
トッピングは、随時、濡れ雑巾などで汚れを拭き取って下さい。  
1日に1度は、スポンジ(ザラザラ側)でお湯洗いして下さい。  
定期的に金属磨きなどでお手入れして下さい。

D F

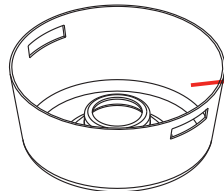


1日に一度は、スポンジ(ザラザラ側)でお湯洗いして下さい。

炭スタンド



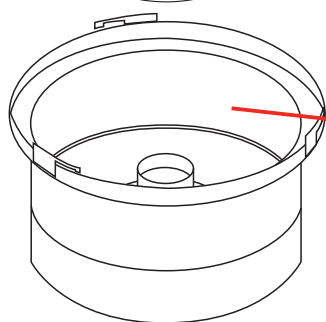
炭ツボ



**重 要**

1日に一度は、お湯付けした後、金束子で汚れを落として下さい。

ドレインパン



**重 要**

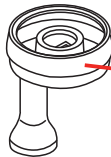
残りの水量にかかわらず、2回転に1度は水の補充をして下さい。  
1日に一度は、スポンジ(ザラザラ側)でお湯洗いして下さい。

バーナヘッド



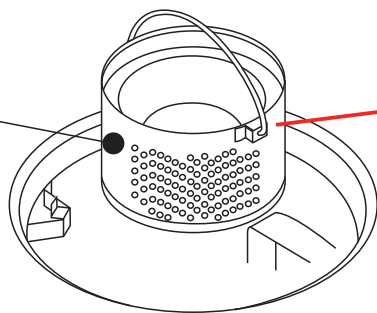
ワイヤーブラシのブラッシングによる炎孔(炎がでる孔)の清掃を、必ず1日に1度は行って下さい。

バーナボディー



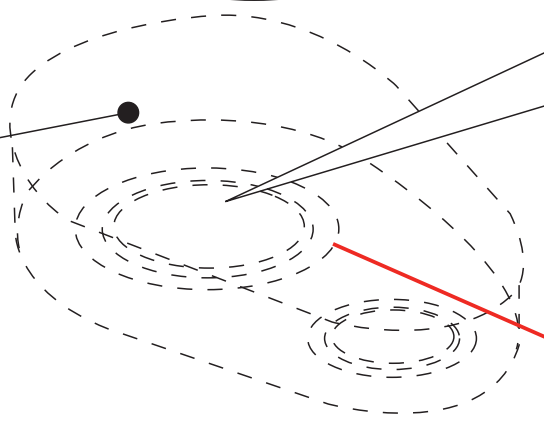
ワイヤーブラシでブラッシング清掃の事。  
定期的に、プラスチックハンマーや木づちなどで数回叩いて、中のサビや汚れを落として下さい。

フィルタセット

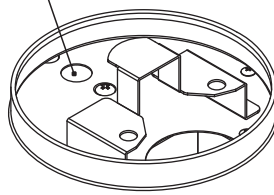


1日に一度は、乾いた雑巾等で表面に付着した油を拭き取って下さい。

アウト  
ケーシング



炎検知部(ガラス面)



炎検知部(ガラス面)

ガラス面が汚れている場合は、綿棒またはきれいな布で、取り除いて下さい。  
**(強く押しますとガラス破損の原因になりますので、ご注意ください。)**

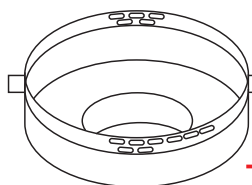
F・D



**重 要**

1日に一度は、スポンジ(ザラザラ側)を泡立て、水気を切って泡洗浄をして下さい。その後、濡れ雑巾等で拭き取って下さい。

接続チューブ



1日に一度は、手のとどく範囲で濡れ雑巾等で油分を拭き取って下さい。  
**(接続チューブは分解できません。)**

無煙ロースター ータルシステムプロダクツ



**シンポ株式会社**

北海道支社 / TEL011-867-8929 仙台営業所 / TEL022-244-8921  
東京支店 / TEL03-5959-6861 福岡営業所 / TEL092-474-3261  
名古屋支店 / TEL052-776-2241 海外事業部 / TEL03-5959-6761  
大阪支店 / TEL06-6378-5781

**ベストサービス24** 24時間サービスを実施しております。サービスのことは安心してお任せ下さい。 **受付電話**  **0120-33-2231**