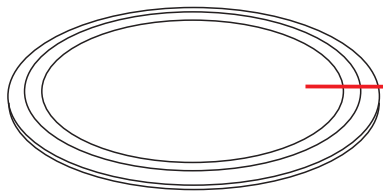


SSRスミタイプ清掃マニュアル

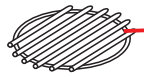
⚠️ 清掃時は必ず排気ファンを止めて下さい ⚠️

トッピング



トッピングは、随時、濡れ雑巾などで汚れを拭き取って下さい。1日に1度は、スポンジ（ザラザラ側）でお湯洗いして下さい。定期的に金属磨きなどでお手入れして下さい。

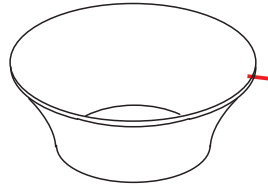
サ ナ



重 要

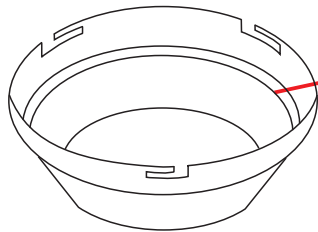
1日に一度は、お湯付けした後、金束子で汚れを落として下さい。

内壺(セラ壺)



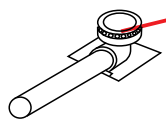
1日に一度は、スポンジ（ザラザラ側）でお湯洗いして下さい。

外壺(アルミ壺)



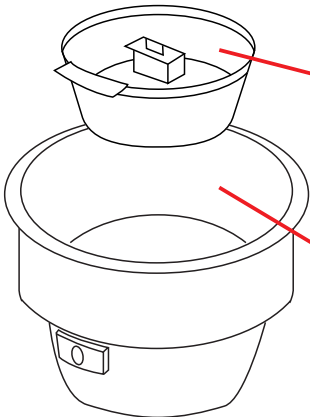
1日に一度は、スポンジ（ザラザラ側）でお湯洗いして下さい。

バーナボディー



ワイヤーブラシのブラッシングによる炎孔（炎がでる孔）の清掃を、必ず1日に1度は行って下さい。定期的に、プラスチックハンマーや木づちなどで数回叩いて、中のサビや汚れを落として下さい。

ドレインパン



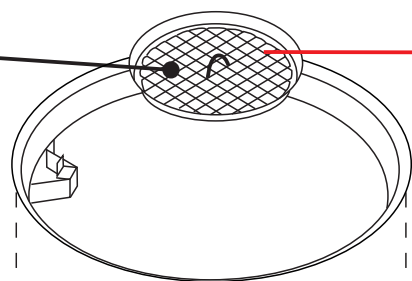
重 要

残りの水量にかかわらず、2回転に1度は水の補充をして下さい。1日に一度は、スポンジ（ザラザラ側）でお湯洗いして下さい。

インナ
ケーシング

1日に一度は、スポンジ（ザラザラ側）でお湯洗いして下さい。

プレフィルター



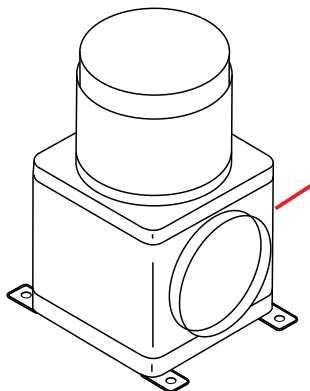
1日に一度は、スポンジ（ザラザラ側）でお湯洗いして下さい。

アウト
ケーシング

重 要

1日に一度は、スポンジ（ザラザラ側）を泡立て、水気を切って泡洗浄をして下さい。その後、濡れ雑巾等で拭き取って下さい。

C-BOX



1週間に一度は、C-BOXの底の油等を付属のクリーニングロッドにウエス等をはさみ汚れを拭き取って下さい。
(C-BOXは分解できません。)

クリーニングロッド

無煙ロースター トータルシステムプロダクツ



シンポ株式会社

北海道支社 / TEL011-867-8929 仙台営業所 / TEL022-244-8921
東京支店 / TEL03-5959-6861 福岡営業所 / TEL092-474-3261
名古屋支店 / TEL052-776-2241 海外事業部 / TEL03-5959-6761
大阪支店 / TEL06-6378-5781

ベストサービス24 24時間サービスを実施しております。サービスのことは安心してお任せ下さい。受付電話 **0120-33-2231**