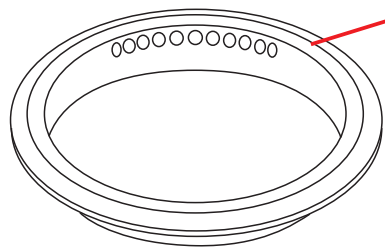


SRWタイプ清掃マニュアル

清掃時は必ず排気ファンを止めて下さい

トップリング

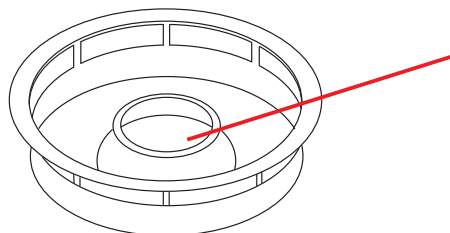


トップリングは、随時、濡れ雑巾などで汚れを拭き取って下さい。
1日に1度は、スポンジ(ザラザラ側)でお湯洗いして下さい。
定期的に金属磨きなどでお手入れして下さい。

重要

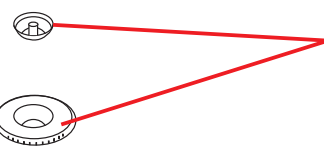
残りの水量にかかわらず、2廻転に1度は水の補充をして下さい。
1日に一度は、スポンジ(ザラザラ側)でお湯洗いして下さい。

ドレインパン



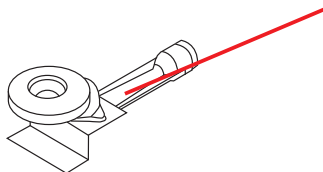
キャップ

バーナヘッド



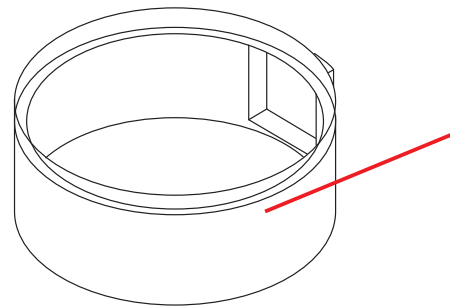
ワイヤーブラシのブラッシングによる炎孔(炎がでる孔)の清掃を、必ず1日に1度は行って下さい。

バーナボディ



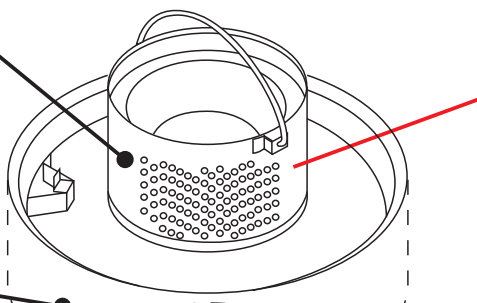
ワイヤーブラシのブラッシングによる炎孔(炎がでる孔)の清掃を、必ず1日に1度は行って下さい。
定期的に、プラスチックハンマーや木づちなどで数回叩いて、中のサビや汚れを落として下さい。

インナーケーシング



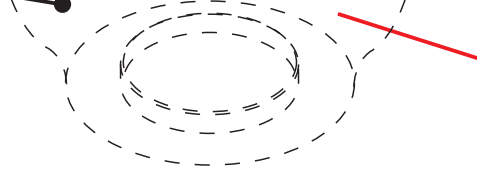
1日に一度は、スポンジ(ザラザラ側)でお湯洗いして下さい。

フィルターセット



1日に一度は、乾いた雑巾等で表面に付着した油を拭き取って下さい。

アウターケーシング



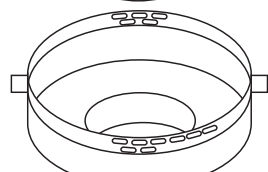
重要

1日に一度は、スポンジ(ザラザラ側)を泡立て、水気を切って泡洗浄をして下さい。その後、濡れ雑巾等で拭き取って下さい。

F・D

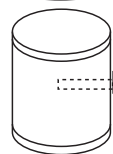


接続チューブ



1日に一度は、手のとどく範囲で濡れぞうきん等で油分を拭き取って下さい。
(接続チューブとF・V・Dは分解できません。)

F・V・D



無煙ロースター トータルシステムプロダクツ



シンポ株式会社

北海道支社 / TEL011-867-8929 仙台営業所 / TEL022-244-8921
東京支店 / TEL03-5959-6861 福岡営業所 / TEL092-474-3261
名古屋支店 / TEL052-776-2241 海外事業部 / TEL03-5959-6761
大阪支店 / TEL06-6378-5781

ベストサービス24

24時間サービスを実施しております。
サービスのことは安心してお任せ下さい。

受付電話



0120-33-2231