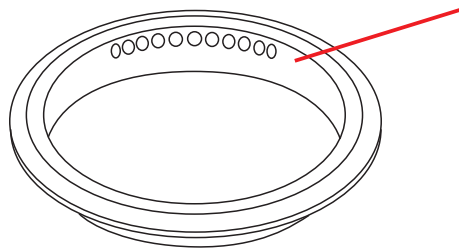


# SPR熱板タイプ清掃マニュアル

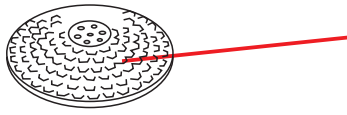
清掃時は必ず排気ファンを止めて下さい

トッピング



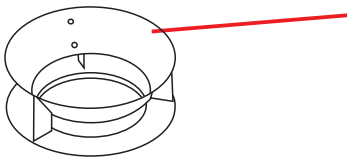
トッピングは、随時、濡れ雑巾などで汚れを拭き取って下さい。  
1日に1度は、スポンジ(ザラザラ側)でお湯洗いして下さい。  
定期的に金属磨きなどでお手入れして下さい。

熱板



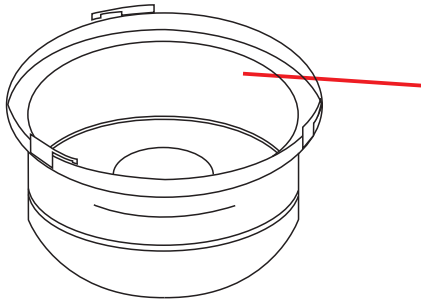
1日に一度は、スポンジ(ザラザラ側)でお湯洗いして下さい。

バーナーカバー



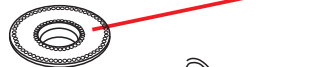
1日に一度は、スポンジ(ザラザラ側)でお湯洗いして下さい。

ドレインパン



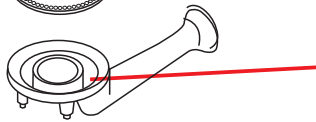
残りの水量にかかわらず、2廻転に1度は水の補充をして下さい。  
1日に一度は、スポンジ(ザラザラ側)でお湯洗いして下さい。

バーナーヘッド



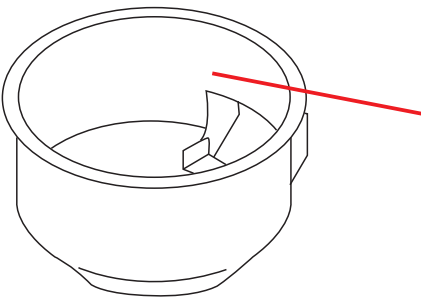
ワイヤーブラシのブラッシングによる炎孔(炎がでる孔)の清掃を、必ず1日に1度は行って下さい。

バーナーボディー



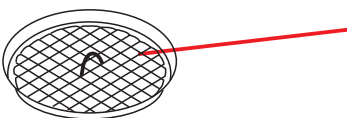
ワイヤーブラシでブラッシング清掃の事。  
定期的に、プラスチックハンマーや木づちなどで数回叩いて、中のサビや汚れを落として下さい。

インナーケーシング



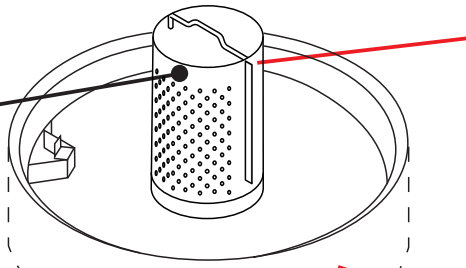
1日に一度は、スポンジ(ザラザラ側)でお湯洗いして下さい。

プレフィルター



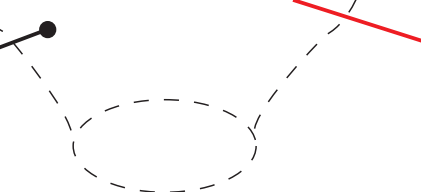
1日に一度は、スポンジ(ザラザラ側)でお湯洗いして下さい。

オイルコレクター



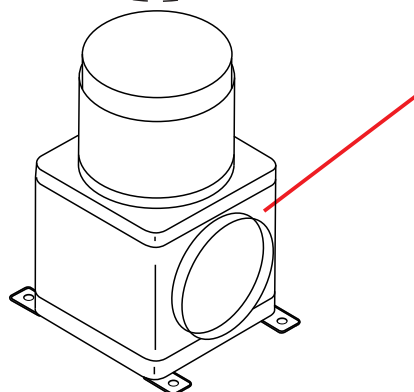
1週間に一度は、濡れた雑巾等で表面に付着した油を拭き取って下さい。

アウターケーシング



1日に一度は、スポンジ(ザラザラ側)を泡立て、水気を切って泡洗浄をして下さい。その後、濡れ雑巾等で拭き取って下さい。

C-BOX



1週間に一度は、C-BOXの底の油等を付属のクリーニングロッドにウエス等をはさみ汚れを拭き取って下さい。  
(C-BOXは分解できません。)

## 重要

## 重要

クリーニングロッド

無煙ロースター ータルシステムプロダクツ



シンポ株式会社

北海道支社 / TEL011-867-8929 仙台営業所 / TEL022-244-8921  
東京支店 / TEL03-5959-6861 福岡営業所 / TEL092-474-3261  
名古屋支店 / TEL052-776-2241 海外事業部 / TEL03-5959-6761  
大阪支店 / TEL06-6378-5781

ベストサービス24 24時間サービスを実施しております。サービスのことは安心してお任せ下さい。受付電話  0120-33-2231