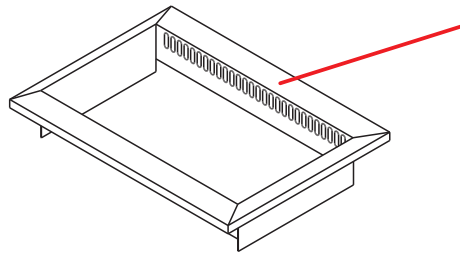


SP4W熱板タイプ清掃マニュアル

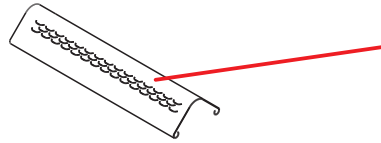
清掃時は必ず排気ファンを止めて下さい

トッププレート



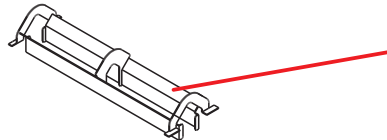
トッププレートは、随時、濡れ雑巾などで汚れを拭き取って下さい。
1日に1度は、スポンジ（ザラザラ側）でお湯洗いして下さい。
定期的に金属磨きなどでお手入れして下さい。

熱板



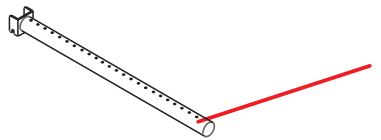
1日に一度は、スポンジ（ザラザラ側）でお湯洗いして下さい。

熱板受け



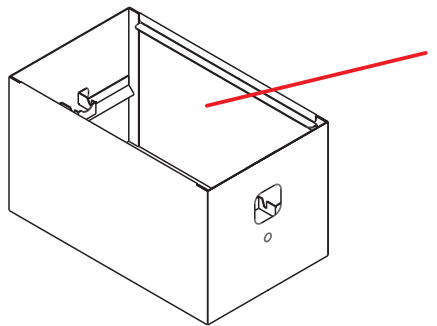
1日に一度は、スポンジ（ザラザラ側）でお湯洗いして下さい。

バーナー



1日に一度は、目詰まりしている油、焼きカスをワイヤーブラシ等でしっかり取り除いて下さい。

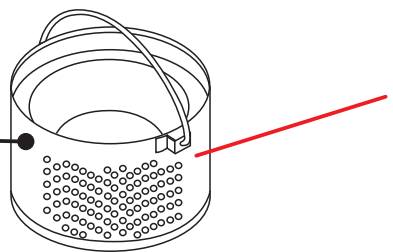
インナードレイン



重要

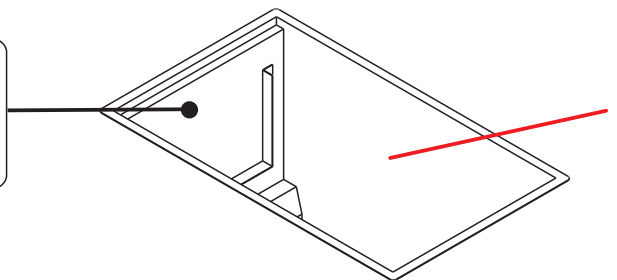
残りの水量にかかわらず、2廻転に1度は水の補充をして下さい。
1日に一度は、スポンジ（ザラザラ側）でお湯洗いして下さい。

フィルターセット



1日に一度は、乾いた雑巾等で表面に付着した油を拭き取って下さい。

アウターケーシング



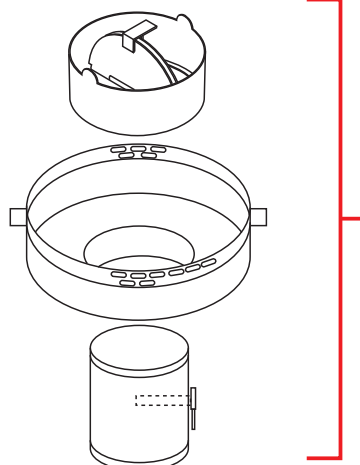
重要

1日に一度は、スポンジ（ザラザラ側）を泡立て、水気を切って泡洗浄をして下さい。その後、濡れ雑巾等で拭き取って下さい。

F・D

接続チューブ

F・V・D



1日に一度は、手のとどく範囲で濡れぞうきん等で油分を拭き取って下さい。
(接続チューブとF・V・Dは分解できません。)

無煙ロースター ータルシステムプロダクツ



シンポ株式会社

北海道支社 / TEL011-867-8929 仙台営業所 / TEL022-244-8921
東京支店 / TEL03-5959-6861 福岡営業所 / TEL092-474-3261
名古屋支店 / TEL052-776-2241 海外事業部 / TEL03-5959-6761
大阪支店 / TEL06-6378-5781

ベストサービス24 24時間サービスを実施しております。サービスのことは安心してお任せ下さい。受付電話  0120-33-2231